

**Drehstrom - Gießharz - Transformator****Toplak TF 1.600kVA****BESCHREIBUNG****Ausführung**

OS-Wicklung unter Vakuum vergossen, OS-seitige Wicklung spannungslos von 22.000 V auf 11.000 V, umklemmbar, US-Wicklung Prepreg imprägniert, glatte umsteckbare Laufrollen, Innenraumausführung, OS-Anzapfungen spannungslos.

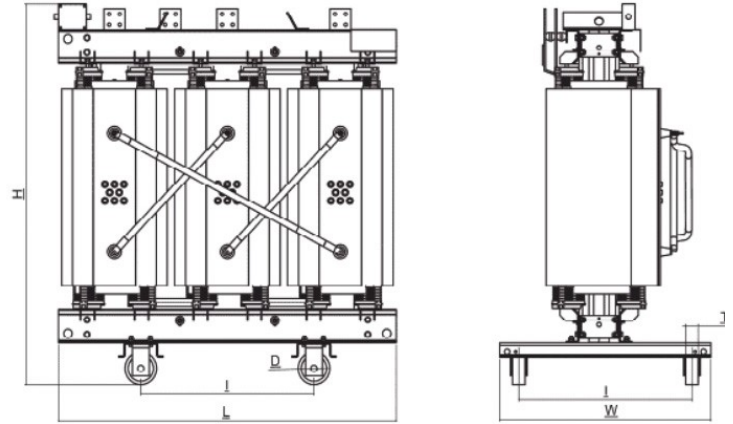
Norm: IEC 60076 - 11, EU 548 / 2014

Kühlung: AN

# TOPLAK

## MOBILE POWER

### STROM. HEIZEN. KÜHLEN

**TECHNISCHE DATEN**

Type	DGTT eco 1600 / 24-6
Leistung	1.600 kVA
Spannung, primär	22.000 / 11.00 V
OS - seitige Anzapfungen	+/- 2x 4,5 %
Spannung, sekundär	400 / 230 V
Spannungsreihe primär / sekundär	24 / 1,1 kV
Nenn - Steh - Wechselspannung primär / sekundär	125 / - kV
Frequenz	50 Hz
Schaltgruppe	Dyn 11
Kurzschlussspannung	8% (+/- 10% Toleranz)
IO	0,9% (+/- 30% Toleranz)
Leerlaufverluste / Po	2.530 W (2.200 W +15%)
Kurzschlussverluste / Pk (120)	14.300 W (13.000 W +10 %)
Schalleistung/ -druck LwA / LpA	68 / 54 dB (A)
Isolationsklasse	F / F
Schutzart	IP 00
Schutzklasse	E2 - C2 - F1
Wicklungsmaterial OS / US	AL / AL
Aufstellung	maximal 1.000m über NN
Temperatur	maximal +40°C Umgebungstemp.
Betriebsart	DB