

TOPLAK. POWERLOCK.

Toplak Gesellschaft m.b.H., Industriezeile 4, A-2100 Leobendorf
T: +43 (0) 2262 640 50, F: +43 (0) 2262 640 50 60, mobilepower@toplak.com



Abbildungen: Kabel-Version

TOPLAK. POWERLOCK.

Toplak Gesellschaft m.b.H., Industriezeile 4, A-2100 Leobendorf
T: +43 (0) 2262 640 50, F: +43 (0) 2262 640 50 60, mobilepower@toplak.com



Abbildungen: Einbau-Version

POWERLOCK Steckverbindungen



Toplak Gesellschaft m.b.H., Industriezeile 4, A-2100 Leobendorf
T: +43 (0) 2262 640 50, F: +43 (0) 2262 640 50 60, mobilepower@toplak.com



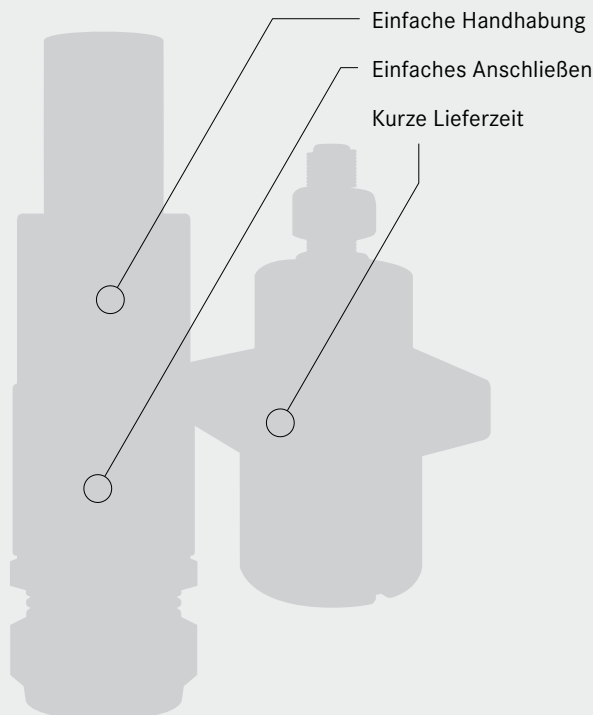
Einfach & ungefährlich

Aggregate und Verteiler einfach anstecken, ungefährlich und ohne Werkzeug: Dafür steht *POWERLOCK*, und das schätzen sowohl unsere Industriekunden als auch Veranstaltungsmanager, die mobile Stromversorgung brauchen. Optimiert für extreme Bedingungen etwa bei Freiluftkonzerten oder großen Sport-Events, eignen sich die Stecker natürlich auch ideal für Industrieanwendungen.

Ein Stromausfall in heiklen Bereichen wie etwa in Kühlagern oder in Spitälern kann katastrophale Auswirkungen haben – Genau in solchen Fällen ist es ideal, vorbeugend auf mobile Stromversorgung zu setzen. Im Ernstfall sichert ein von außen gut erreichbares wandmontiertes Anschlusspaneel eine problemlose Stromübertragung ins Innere.

POWERLOCK auf einen Blick

- > für Kabelquerschnitte bis zu 300mm²
- > Schraub bzw. Crimp Kontakte (400A bzw. 660A Version)
- > Anwendungen bis zu 660 Ampere
- > Betriebsspannung bis 1000 Volt Wechselstrom
- > IP 67, wenn angeschlossen
- > Vibrationssicherheit durch Lamellenkontakte
- > Kontaktelemente mechanisch und farblich kodiert
 - keine Fehlsteckungen möglich
- > berührungssichere Kontakte
- > temperaturbeständige, hochfeste Isolatoren
- > zusätzliche mechanische Verriegelung
- > getestet nach Europa-/USA-Sicherheitsstandards



Problemloser Aktivierungsprozess

Auch unter erschwerten Bedingungen wie Stress oder Dunkelheit ist es dann ganz einfach, externe Energie zuzuführen: Aggregat aufstellen, *POWERLOCK*-Stecker verbinden – und Strom fließt.

Die Stecker sind so einfach und verwechslungssicher gestaltet, dass kein spezielles Fachwissen nötig ist, um sie richtig anzuschließen.

Rasche Lieferung österreichweit

Da die Stecksysteme im eigens aufgebauten Lager in Wien vorrätig sind, können sich Kunden auf rasche Lieferung erlassen. Als Vertriebspartner vor Ort können österreichweit kürzeste Lieferzeiten garantiert werden.

POWERLOCK Steckverbindungen

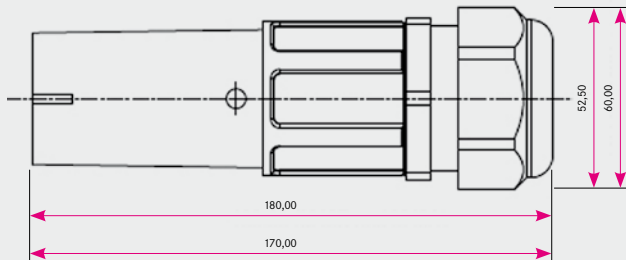


Toplak Gesellschaft m.b.H., Industriezeile 4, A-2100 Leobendorf
T: +43 (0) 2262 640 50, F: +43 (0) 2262 640 50 60, mobilepower@toplak.com

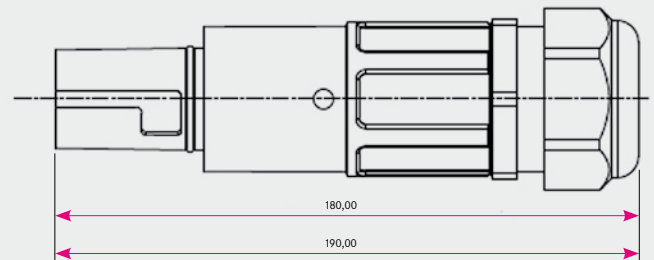
Abmessungen

Kabel-Version

Kabel Kupplung

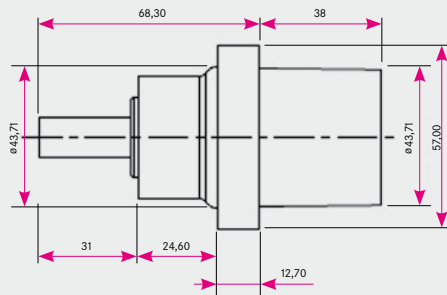


Kabel Stecker

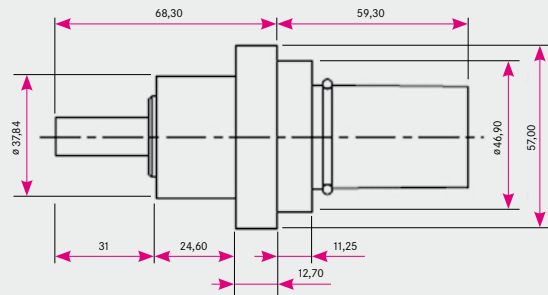


Einbau-Version

Einbau Kupplung

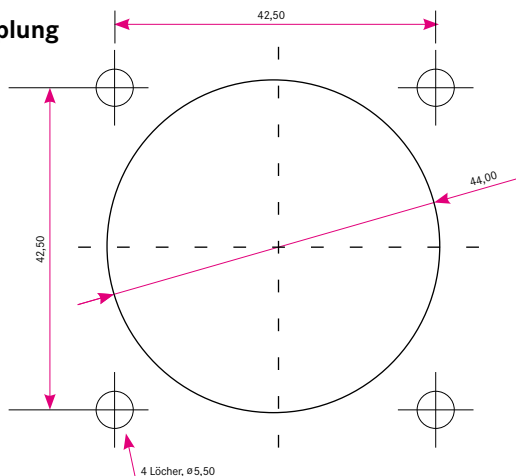


Einbau Stecker



Schablone für Einbau-Version

Kupplung



Stecker

